

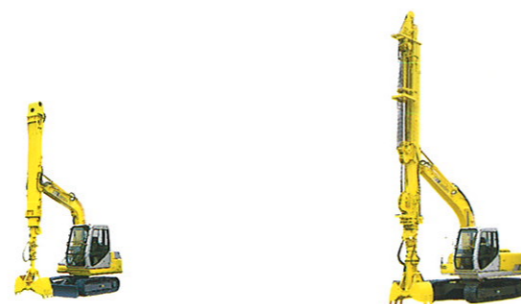
深礎立坑掘削用パイプクラム

 SUMITOMO

SH60LPC・SH120LPC
SH200LPC・SH220LPC

PIPE CLAM[®]

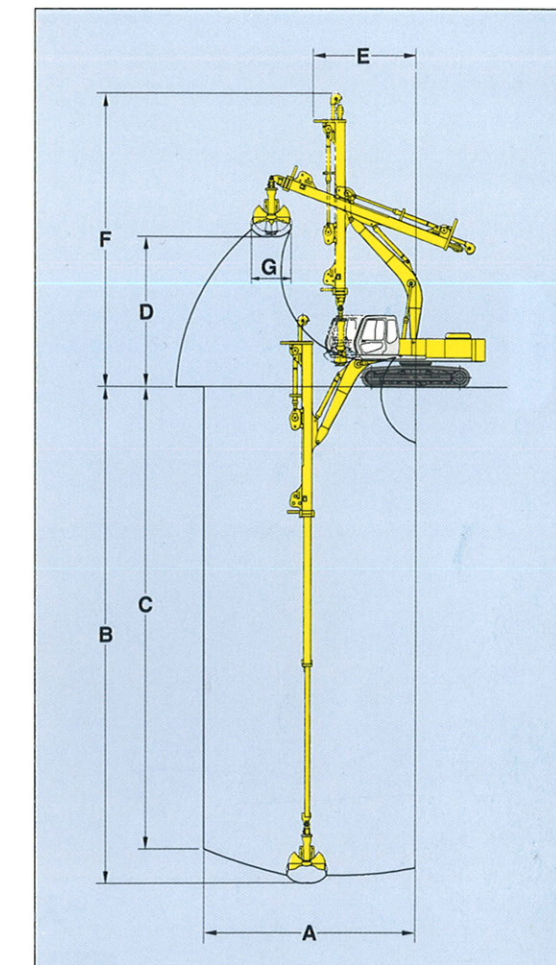




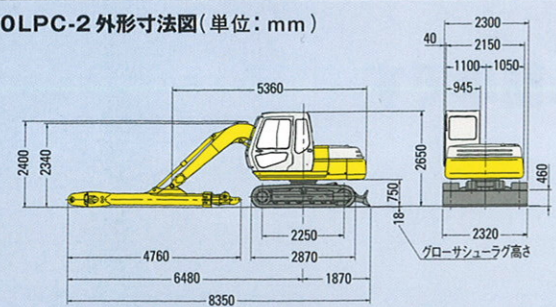
■パイプクラム概略仕様

	SH60LPC-2	SH120LPC-2	SH200LPC-2	SH220LPC-2
基本	クラムシェルバケット容量 0.15m ³ 運転質量 9260kg	0.25m ³ 18000kg	0.4m ³ 25600kg	0.7m ³ 28800kg
エンジン	名称 三菱4M40 定格出力 40.5kW(55PS)/2100rpm 最大トルク 188N・m(19.2kg・m)/1800rpm	いすゞA-4BG1T 65kW(88PS)/2200rpm 294N・m(30.0kg・m)/1600rpm	いすゞ6BG1T 98kW(133PS)/2020rpm 475N・m(48.5kg・m)/1600rpm	いすゞ6BG1T 117kW(159PS)/2150rpm 539N・m(55.0kg・m)/1700rpm
寸法	全長 8350mm 全幅 2320mm 全高 2670mm クローラ全長 2870mm クローラ全幅 2320mm 標準シュー幅 450mm 最低地上高 360mm 後端旋回半径 1750mm	12440mm 2650mm 2800mm 3810mm 2490mm 500mm 440mm 2280mm	13910mm 3040mm 3130mm 4460mm 2990mm 600mm 460mm 2900mm	15220mm 3190mm 3080mm 4640mm 3190mm 600mm 460mm 3050mm
性能	走行速度 3.7km/h 登坂能力 20°(36%) 接地圧 41kPa(0.42kgf/cm ²) 旋回速度 9.7rpm バケット掘削力 24.5kN(2500kgf)	3.8/2.2/1.1km/h 20°(36%) 53kPa(0.54kgf/cm ²) 11.4rpm 38kN(3900kgf)	3.3/2.4/0.9km/h 20°(36%) 53kPa(0.54kgf/cm ²) 11.8rpm 39kN(4000kgf)	3.4/2.4/0.8km/h 20°(36%) 57kPa(0.59kgf/cm ²) 9.7rpm 34kN(3500kgf)
油圧機器	ポンプ形式 2連可変容量形ピストンポンプ+ギヤポンプ 最大圧力 28.4MPa(290kgf/cm ²) 走行モータ形式 可変容量形ピストンモータ×2 駐車ブレーキ形式 機械式ロック 旋回モータ形式 定容量形ピストンモータ	2連可変容量形ピストンポンプ+ギヤポンプ 34.3MPa(350kgf/cm ²) 可変容量形ピストンモータ×2 機械式ロック 定容量形ピストンモータ	2連可変容量形ピストンポンプ+ギヤポンプ 31.4MPa(320kgf/cm ²) 可変容量形ピストンモータ×2 機械式ロック 定容量形ピストンモータ	2連可変容量形ピストンポンプ+ギヤポンプ 31.4MPa(320kgf/cm ²) 可変容量形ピストンモータ×2 機械式ロック 定容量形ピストンモータ
容量	燃料タンク容量 140ℓ 作動油容量 55ℓ	240ℓ 120ℓ	310ℓ 200ℓ	310ℓ 200ℓ
バケット	標準 0.15m ³ (掘削用) 0.20m ³ (積込専用)	0.25m ³ (掘削用) 0.055m ³ (800mm丸型バケット) 0.18m ³ (掘削用)	0.4m ³ (掘削用) 0.055m ³ (800mm丸型バケット) 0.18m ³ (掘削用) 0.25m ³ (掘削用) 0.6m ³ (積込専用)	0.7m ³ (積込専用) 0.055m ³ (800mm丸型バケット) 0.4m ³ (掘削用)
シュー	標準 450mmグローサシュー オプション 450mmゴムシュー	500mmグローサシュー 600mmグローサシュー	600mmグローサシュー 700mmグローサシュー 800mmグローサシュー	600mmグローサシュー 700mmグローサシュー 800mmグローサシュー

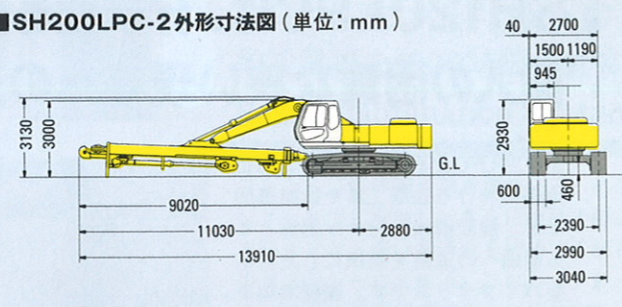
■作業範囲図



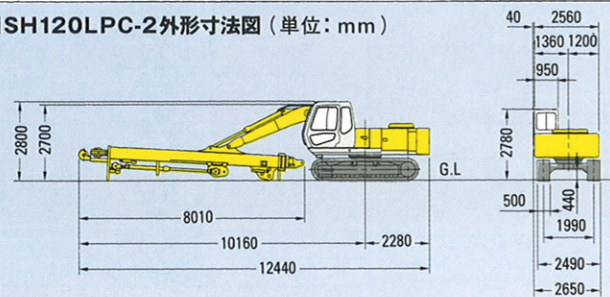
■SH60LPC-2外形寸法図(単位: mm)



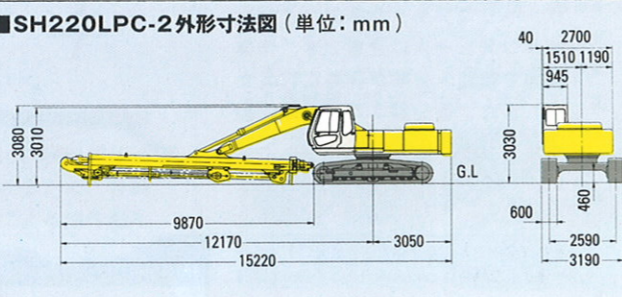
■SH200LPC-2外形寸法図(単位: mm)



■SH120LPC-2外形寸法図(単位: mm)



■SH220LPC-2外形寸法図(単位: mm)



■バックホウ仕様機

	SH60LPC-2	SH120LPC-2	SH200LPC-2	SH220LPC-2
バケット容量	0.28m ³ (旧JIS0.25m ³)	0.45m ³ (旧JIS0.4m ³)	0.80m ³ (旧JIS0.7m ³)	0.80m ³ (旧JIS0.7m ³)
アームの種類	標準アーム	標準アーム	ショートアーム	標準アーム

テレスコアームをバックホウアーム(オプション)に組み換えることにより、バックホウとして使用できます。但し、フロントアタッチメントとオペレータキャブの干渉を防止するためバケット容量とアームは以上のように制限されます。

	SH60LPC-2	SH120LPC-2	SH200LPC-2	SH220LPC-2
A 最大掘削半径	6030mm	7140mm	8770mm	9880mm
B 最大掘削深さ	10600mm	17100mm	20540mm	22040mm
C 最大垂直掘削深さ	9210mm	16020mm	19130mm	20300mm
D 最大ダンプ高さ	4160mm	4950mm	6190mm	5470mm
E 最小フロント旋回半径	1850mm	3320mm	4250mm	4690mm
F 最小フロント旋回半径時高さ	7740mm	11200mm	12140mm	13000mm
G バケット開口幅	1280mm	1410mm	1640mm	1920mm