

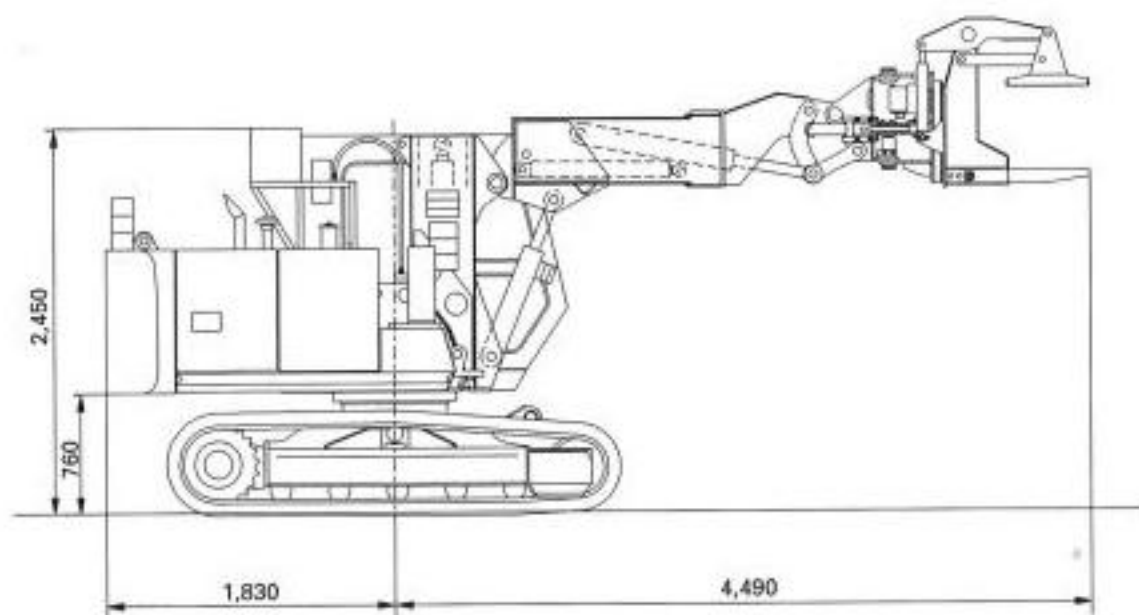
## 仕様

本体型式		EX60LCK	マスト伸縮ストローク mm	800		
全装備質量	kg	9,200	アーム伸縮ストローク mm	720		
つかみ荷重	kg	1,600	アーム起伏角度 度	76(上側37度、下側39度)		
旋回速度	min <sup>-1</sup> (rpm)	15.0(15.0)	最大作業半径 mm	5,210		
走行速度	km/h	3.3/2.5	最大掘付高さ mm	6,500		
エンジン	名称	日産A-BD30(排出ガス対策型)	掘	質量 kg	750	
	形式	直接噴射式		回転角度 度	360	
	定格出力 kW(min <sup>-1</sup> /PS(rpm))	41/2,200(55/2,200)		持	回転トルク kNm(kgf·m)	8.3(850)
標準シュー幅	mm	450 グローシュー	装	チルト角度 度	180(上側90度、下側90度)	
接地圧	kPa(kgf/cm <sup>2</sup> )	40.2(0.41)	置	アングリング角度 度	160(左側80度、右側80度)	
輸送時寸法	全長	mm	5,250	掘	掘持力 kN(kgf)	58.1(5,920)
	全高	mm	2,450	掘	掘持寸法 mm	200~500
	全幅	mm	2,355	掘	掘	掘
			安全装置	過負荷警報装置、掘持力警報装置 フロント落下防止弁、パトライト		
			その他(標準装備品)	エアコン、有線リモコン セラミックマフラ(黒煙浄化装置) はら起こし用ブラケット(標準備付)		

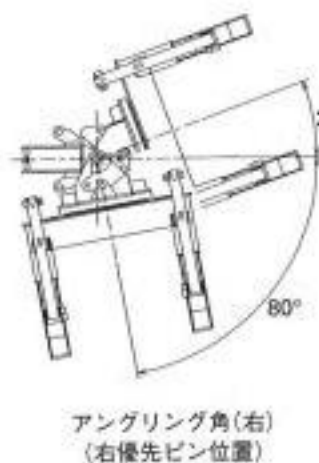
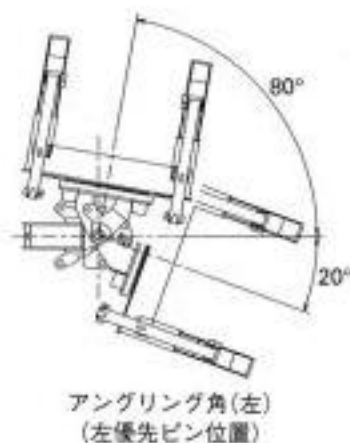
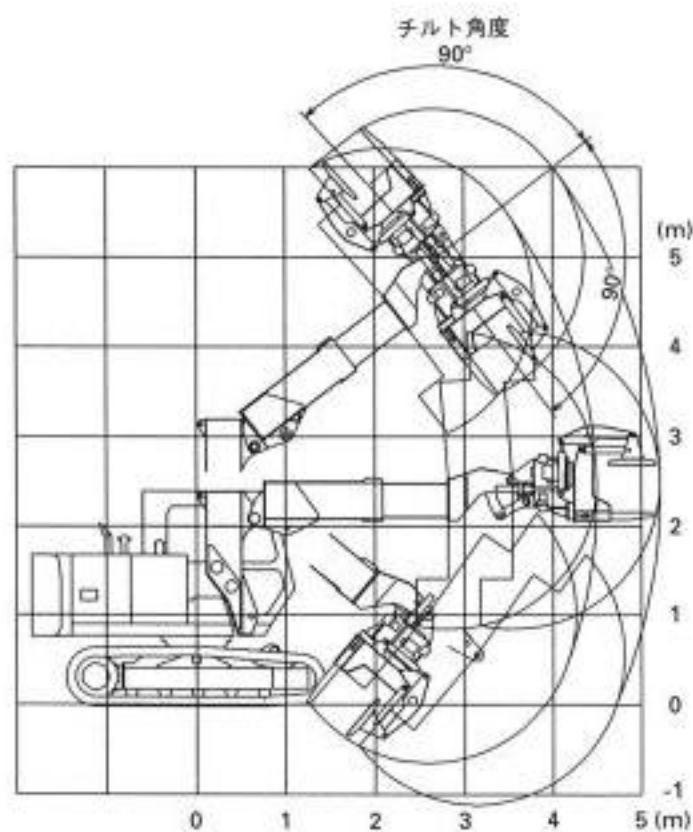
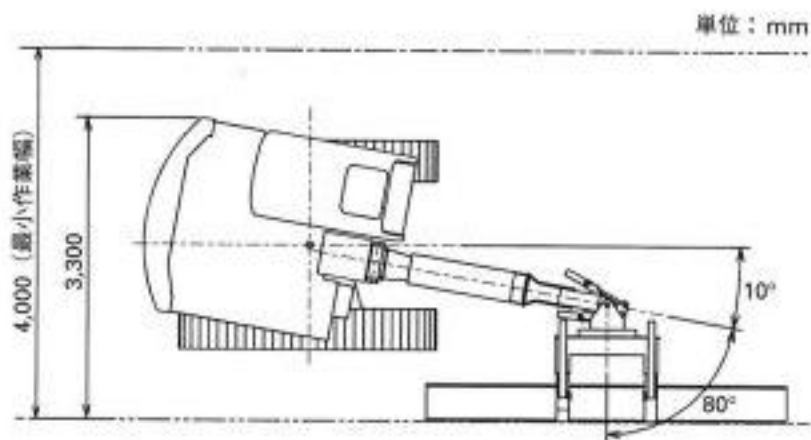
- (注) 1. 高さ寸法はシューラグ高さを含みません。  
2. 単位は国際単位によるSI単位表示。  
( )内は従来単位表示を併記したものです。

## 2. 寸法図

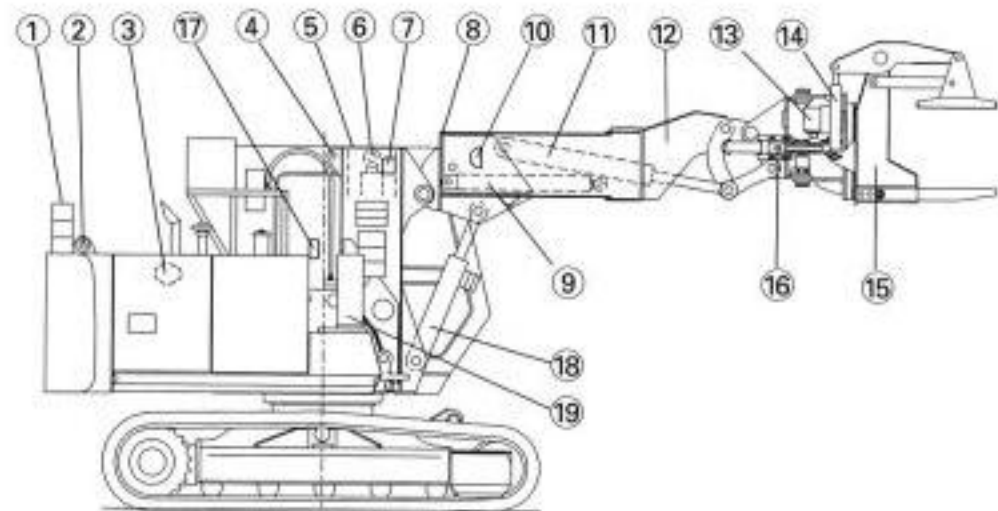
単位：mm



### 3. 作業範囲図



### 4. 構造



- |                     |             |              |
|---------------------|-------------|--------------|
| ① バトライト             | ⑧ アウターム     | ⑮ 把持装置       |
| ② つり具               | ⑨ アーム伸縮シリンダ | ⑯ アングリングシリンダ |
| ③ セラミックマフラ(黒煙浄化装置付) | ⑩ 作業灯       | ⑰ バックミラー     |
| ④ つり具               | ⑪ チルトシリンダ   | ⑱ アーム起伏シリンダ  |
| ⑤ マスト               | ⑫ インナーム     | ⑲ 有線リモコン収納箱  |
| ⑥ マストシリンダ           | ⑬ 把持装置回転モータ |              |
| ⑦ 拡声器               | ⑭ 把持シリンダ    |              |

### 5. フロントの動き

