

いま、ガラパゴスは

NEXT STAGE ▶▶▶▶

リサイクルという地球規模の大きさを課題に立ち向かい、世界で活躍するコマツのモバイルクラッシャー「ガラパゴス」。時代の期待に応え、より高性能かつ扱いやすいマシンとなるために、新設計のクラッシャーを搭載し、ズリを除く・砕く・走る…すべての機能をさらに進化させた。いま「ガラパゴス」は本格的第2世代へと進化します。



ガラパゴス進化論

再生資源利用促進法が施行されました!

近年、産業廃棄物のおびただしい増加により、処分場の不足、不法投棄などの社会問題が生じています。このような情勢の中で平成3年10月に再生資源利用促進法が施行されると共に、再生資源の利用が特に必要な「特定業種」に「建設業」が指定され、また、再生資源の促進が義務づけられる「特定副産物」にも「建設業で発生する土砂、コンクリート塊、アスファルト・コンクリート塊、木材」が指定されました。これにより、建設業者の方にも建設廃棄物の再生資源化に対して法的な強制力が働くようになりました。今後の建築解体工事・道路舗装工事は、積極的にリサイクルを導入していく必要に迫られています。

- コンクリートガラの有効利用が可能。
(路盤材、埋戻し材として利用)
- 工事で発生する自然石を破砕し、路盤材、埋戻し材、骨材へリサイクル。また、減容化により自然石の処分費用を大幅に節減。
- 採石プラントにおいて、振動性を活かした補助作業により、全体の作業効率をアップ。
- 減容化により、輸送コストを低減。
- オペレータ以外の補助作業員が不要で、作業の省人化が可能。

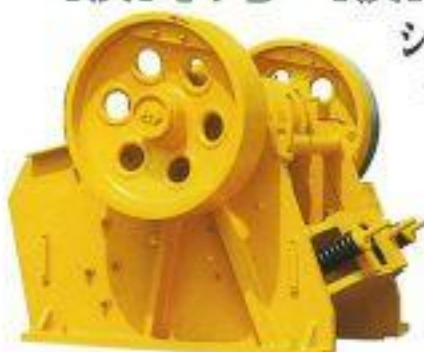


■震災復旧現場で活躍するガラパゴス第1世代BR300J(写真:大紀リース様)

破碎力・破碎効率がグーンとアップ!

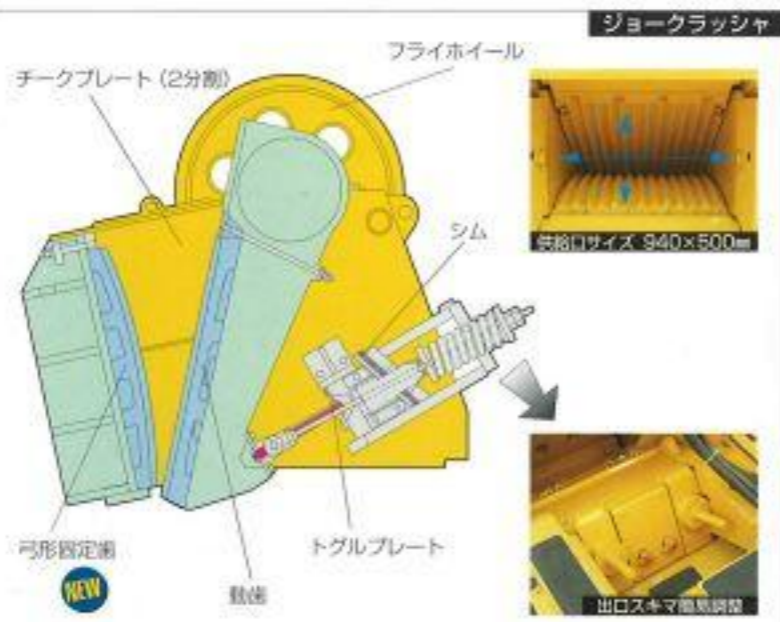
シンプルで高性能、整備性にも優れた[K-series Jaw]を搭載

クラッシャ回転数アップ+弓形歯採用



[K-series Jaw]の特長

- 大きな破碎力**
 - 弓形歯の採用とクラッシャ回転数アップにより、作業量をアップ
- 高い破碎効率**
 - 破碎スピード可変コントロール採用
 - 負荷を検出しフィーダON/OFF制御(負荷圧は10段階可変設定)
- 容易な整備性**
 - 出口スキマ調整
 - 各プレート交換
 - グリース集中給油ブロック
- 優れた信頼性**
 - 過圧力による破碎で異物混入時の各部(トグルプレートなど)への衝撃力を緩和



弓形歯採用のジョークラッシャを搭載

大塊が投入可能なFS3620ジョークラッシャを搭載。強力なエンジンパワーにより、コンクリートガラはもちろん自然石にも圧倒的な破碎力を発揮します。また、固定歯には弓形歯を採用。スムーズな破碎作業を実現し、作業量アップ、歯板寿命延長に貢献します。さらに、従来からの優れた機能に加え新機構の負荷設定型フィーダセミオートシステムとクラッシャ回転数のアップにより、破碎効率が大きく進化しました。

■破碎スピード可変コントロール

フライホイールの回転スピードを任意に変えられるコントロールダイヤルを装備。破碎物の種類・状態に応じた回転数を、他の作業機に影響を与えずに選択可能なので、高い破碎効率を発揮できます。



■負荷設定型フィーダセミオートシステム

クラッシャの過負荷を検出してフィーダのON/OFFを自動制御する負荷圧可変型の負荷設定型フィーダセミオートシステムを採用。負荷圧は、コンガラから硬岩まで対象に応じて10段階にセットでき、常に対象物に合わせて適切な量の破碎物をクラッシャ内に投入できるので、破碎効率が高まります。



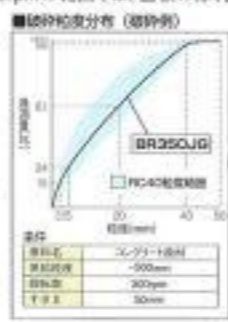
●クラッシャ回転数を20%アップ(回転数最大設定時)。作業量のさらなる増大を実現しています。(250-300rpmの範囲では、歯板の摩耗が早くなる可能性があります。)

●固定歯に弓形歯を採用。作業量アップおよび歯板寿命延長を実現しました。

●チークプレート上部カバーを装着し、投入物堆積、大塊投入時のブロッキングを減少。 **特許出願中**

●過圧駆動により、クラッシャ内に破碎物がある状態での再起動が可能。

●クラッシャ内のブリッジング解消や、万一の異物除去に効果を発揮する手動正転逆転切替スイッチを装備。



■出口スキマ簡易調整機構

出口スキマの調整は、コマツ独自の簡易調整機構により1人でも簡単にを行うことができます。現場条件や破碎後の用途に応じて容易に変更可能なので、作業効率が大きく向上します。

■クラッシャ正転・逆転切替システム

正転・逆転切替スイッチを装備。粘性の高い土砂・ズリ、粘性岩などのパッキングしやすい原料の破碎時に有効な連続運転での破碎が可能。また、逆転操作により、土砂・ズリ等のパッキング及び、鉄筋等の異物除去が可能です。



大きな処理能力

大きな供給開口と優れた破碎効率により、トータルの作業量が大きく向上しました。

処理能力 **48~165ton/h**

※処理能力は「クラッシャ破碎量+ブリスリ抜け量」を示し、投入破碎物の種類、形状および作業条件により異なります。

最大処理能力(ズリ分30%の場合) 単位: (t/h)

出口スキマ (mm)	50mm	80mm	120mm
破碎物			
コンクリートガラ	50~70	85~115	125~165
自然石(安山岩)	48~65	80~110	120~160

前入れ・後出し構造を採用

- ベルトコンベアを気にせず、3方向から積み込みができます。
- ホッパ高さが3.1mと低いので、積み込みがラクに行えます。
- システム化しやすく、現場でのレイアウトが容易です。また、補助作業者の安全確保を図っています。



振動グリズリフィーダにより効率アップ、歯板寿命延長

原料をくし状になった2段のグリズリバー上で振動させることにより、クラッシャ投入前にズリを取り除く「振動グリズリフィーダ」を採用。ズリをあらかじめ除去できるので、破碎効率と処理能力のアップと同時に、クラッシャ歯板の寿命が延長します。

●フィーダの作動速度は電子式スピードコントロールによって変えられるので、クラッシャへの自動供給量を破碎物の種類・大きさ・硬さ等により調節できます。 **特許出願中**

●フィーダを4度の上り勾配に設定し、ズリ抜き性能を向上。

●グリズリバーはカセット式で交換や肉盛り溶接がスピーディに行えます。(スキマ:最小25mm/最大50mm) **特許出願中**

●ズリ排出ベルトコンベア(オプション)の装備により、原料とズリの選別が可能となりより良質な骨材を生産することができます。



破碎できるもの

■コンクリートガラ



■自然石



最適供給塊寸法

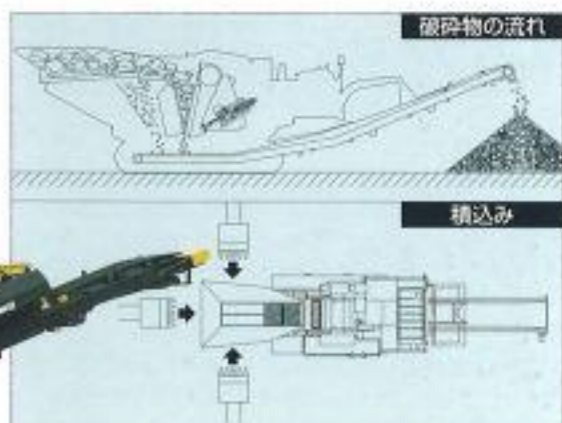
コンクリート・ガラ

450×300×300mm

自然石

300×300×300mm

※最適供給塊寸法とは、破碎物の向きに注意する必要のない最大の寸法を示します。



高速・大容量のベルトコンベア

900mm幅で95m/minの高速・大容量のサイドスカートレス2段折り曲げベルトコンベアを装備。後ろ出しなのでオペレータは作業に集中でき、効率がアップします。

●排出高さ2500mmのロングベルトコンベアが標準なので、2次ベルトコンベアなしでも作業可能です。

●作業時最低地上高は230mmと130mmの2段階調節式(フック付替)。クラッシャ出口とコンベア上面のクリアランスを広げることで、鉄筋の排出性がアップしました。 **NEW**

●大型のヘッド・テールブーリ、新型スクレーパ、スリーブ付リターンローラなどの採用により、耐久性をアップ。 **NEW**

●排出部下部にスリット式すり板構造を採用し、衝撃を緩和しています。



積込性・輸送性に優れた固定式ホッパ

全高を3.1mと低く抑えた固定式ホッパのため、輸送時のめんどろな折たたみ・組立作業がいりません。



卓越した機動性・輸送性

コマツ油圧ショベル(PC220)の定評ある履帯式足回りを採用。コンベア昇降機能により大きな最低地上高を確保しているため、現場内の移動はもちろん現場間の移動も容易に行えます。油圧駆動なので微速走行はスムーズ。ステアリング力が大きく超倍地旋回ができるなど、小回りが利きます。



ゆとりをもたらすラクラク操作

クラッシャおよびフィーダ・ベルトコンベア・オプションの作動はボタンひとつでOK。クラッシャとフィーダの作動スピードは、ダイヤルによってコントロールできます。また、クラッシャの負荷を検出し、フィーダON/OFFの自動制御を行うフィーダセミオートシステムを採用。負荷圧は負荷設定ダイヤルで10段階に設定できます。さらに、クラッシャ正転・逆転切替スイッチでクラッシャの連続逆転作業が可能。粘性の高い土砂・ズリ、粘性岩などのバックリングしやすい原料の破砕時に威力を発揮します。さらに、オプションのラジコンによりフィーダON-OFF、緊急停止、ホーン各操作が遠隔操作でき、積込機のオペレータによるワンマンコントロールが可能です。



先進の最適油圧制御システム

特許出願中

現場に到着してすぐに破砕可能な全油圧駆動方式を採用。新油圧システム[圧力補償式CLSS]、専用バルブおよび各作業機への完全並列油圧回路により、最適油量の安定供給を実現しているため、信頼性が高くメンテナンスも容易です。また、車体本体の油圧取出口を利用して、オプションを稼働させることができます。



容易なメンテナンスと高い信頼性

- クラッシャ回りの整備性
 - ・コマツ独自の出口スキマ簡易調整機構を採用。アンシヨンスプリングの調整不要化、広い作業スペース、視動油圧ラムの車載化などにより、容易に調整可能。
 - ・2分割チークプレートを採用。
 - ・グリース集中給脂ブロックを採用。
 - ・Vベルトの張り調整にはターンバックル方式を採用。
- エンジンのエアクリーナはダブルエアエレメントで、プリクリーナも標準装備し、エンジンの信頼性を高めています。
- コントローラ、ヒューズなどは集中配置され、整備性に優れています。
- 制御盤のLED表示による故障モード診断機能を採用し、ダウンタイム低減を図りました。



高い安全性

- 万が一の場合を考慮し、非常停止ボタンを車体及びベルトコンベア左右側面、操作盤に装備しています。
- モニターパネル表示の異常発生時(例:オーバーヒート発生時)には、回転灯が点滅。さらにベルトコンベア及びオプションの異常停止時には、ブザーでオペレータに知らせます。
- サイドウォーク構造により、操作盤→クラッシャ間を迅速に移動できます。
- 作業/走行のモード切替スイッチを装備し、安全性を確保しています。
- 手すりや安全ガードを各部に装着し、安全性を高めています。



人と環境に優しい低騒音・低振動

低騒音設計のエンジンと低速高トルク型油圧ポンプを採用し騒音低減を図ると共に、振動も低く抑えました。さらに、散水ノズルの他に散水ポンプ用コネクタも標準装備しています。



単位: dB(A)

作業条件	クラッシャOFF	クラッシャON(標準)
騒音【周囲7m】 (4方向エネルギー平均値)	75.1	76.9

豊富なオプションによりミニプラント化を実現。

すべて本体油圧を利用するため、外部動力は不要です。



汎用性を拡大するベルトコンベア

- 7mベルトコンベア(幅600mm)——最大排出高さ2600mm
- 10mベルトコンベア(幅600mm)——最大排出高さ3800mm
- 4mズリ排出ベルトコンベア(幅450mm)——左右装着可能
- 折りたたみ式ズリ排出ベルトコンベア(幅450mm)——左右装着可能



(4mズリ排出ベルトコンベア)

車載式磁選機(標準・大型)

標準と大型の2種類が車載可能。いずれも左右排出可能です。

標準磁選機
ベルト幅700mm
380ガウス永久磁石
対ベルトコンベア間
隔200mmセット時



大型磁選機
ベルト幅900mm
410ガウス永久磁石
対ベルトコンベア間
隔200mmセット時



大型振動ふるい(サイズ:900×2400mm)

油圧駆動で、ニーズに応じた粒度に調整可能。起振力に優れ、耐久性があり、清掃もしやすく目詰まりにくいスクリーンを採用。

スクリーン
()内は製品アンダーサイズを示します。
50"サイズ(40~45mm)
35"サイズ(25~30mm)
28"サイズ(18~25mm)
その他製品5mmアンダー用等、各種サイズをご用意できます。



ラジコン

フィーダON-OFF、緊急停止、ホーンの各操作がラジコンによる無線遠隔操作で行えます。



リモコン

フィーダON-OFF、緊急停止、ホーンの各操作が遠隔操作で行えます。



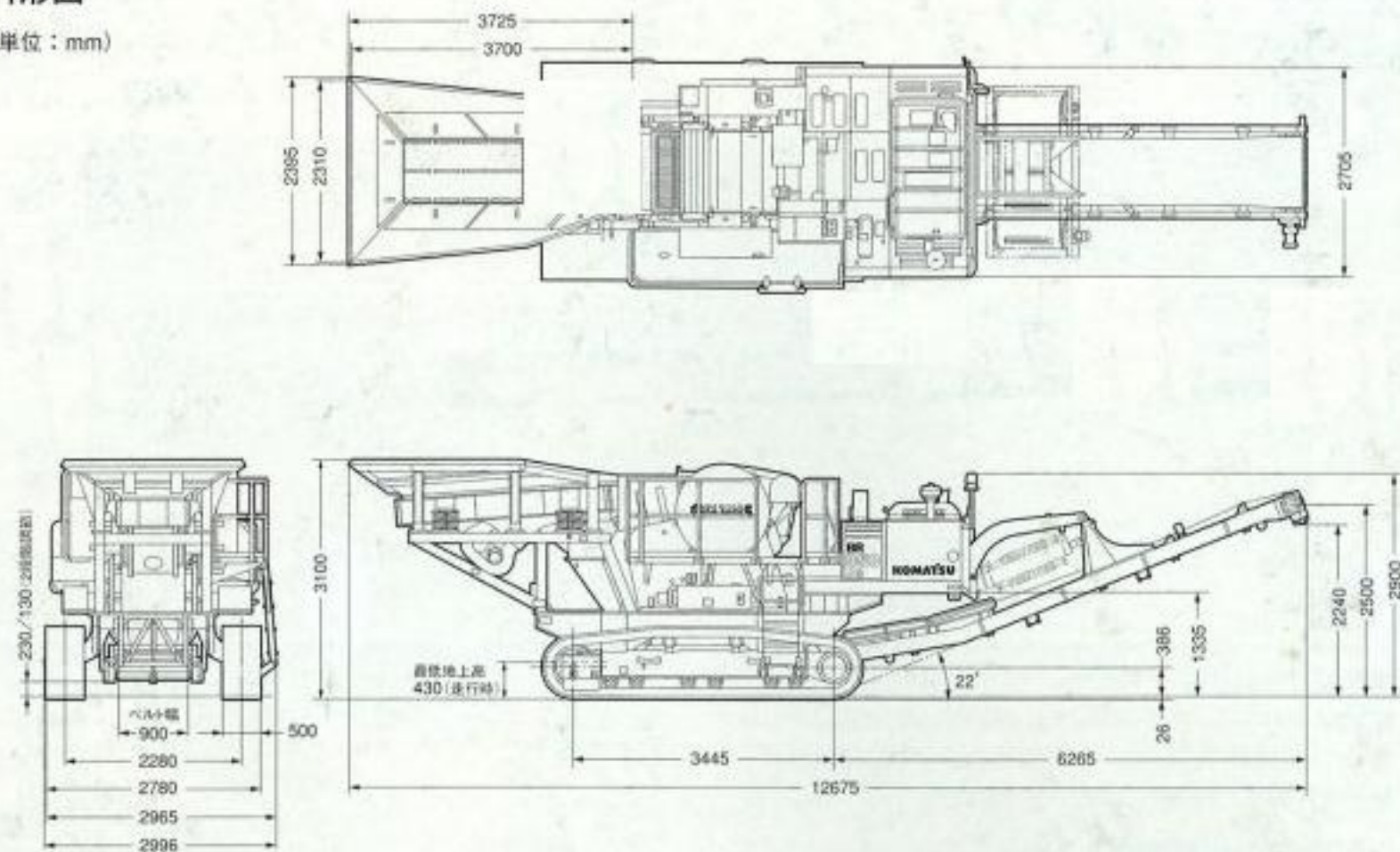
オプション重量表

	重量(kg)		重量(kg)
7mベルトコンベア(幅600mm)	520	車載式磁選機	1220
10mベルトコンベア(幅600mm)	730	車載式大型磁選機	1580
ズリ排出ベルトコンベア	330	大型振動ふるい	1150

※幅450mmの2次ベルトコンベアは装着できません。

外形図

(単位：mm)



仕様

運転質量	kg	30000	
定格出力	kW/rpm〔PS/rpm〕	118/2100〔160/2100〕	
寸法	全長	mm	12675
	全高	mm	3100
	全幅	mm	2996
	シュー幅	mm	500
	履帯中心距離	mm	2280
	接地長	mm	3445
	エンジン	名称	コマツSA6D102E
形式		直噴+過給機+アフタークーラ	
駆動	走行駆動方式	油圧式	
	クラッシャ駆動方式	油圧式	

注1: 最大供給塊寸法とは破砕物の向きに注意して投入すれば破砕できる最大の寸法を示します。
また、最適供給塊寸法とは、破砕物の向きに注意する必要のない最大寸法を示します。
注2: 処理能力は「クラッシャ破砕量+グリズリ抜け量」を示し、投入破砕物の種類、形状および作業条件により異なります。

性能	最大供給塊寸法 注1	コンクリートガラ	mm	1000×800×450	
		自然石	mm	400×400×400	
	最適供給塊寸法 注1	コンクリートガラ	mm	450×300×300	
		自然石	mm	300×300×300	
	走行速度			km/h	3
	登坂能力			度	25
容量	処理能力 注2			ton/h	48~165
	燃料タンク			ℓ	350
オプション	作動油タンク			ℓ	230
	<ul style="list-style-type: none"> ●7mベルトコンベア (幅600mm) ●10mベルトコンベア (幅600mm) ●4mズリ排出ベルトコンベア (幅450mm) ●大型振動ふるい ●車載式磁選機 (標準/大型) ●ラジコン ●リモコン ●グリズリバー目開き (15~40mm) ●クラッシャ出口プレート 				

単位は、国際単位系によるSI単位表示。〔 〕内の非SI単位は参考値です。

- 本機は改良のため、予告なく仕様変更することがありますのでご了承ください。
- 掲載写真は一部販売車と異なる場合があります。
- 本機をご利用される際の注意事項の詳細は、取扱説明書をご覧ください。
- 機体質量3トン以上の建設機械の運転には「車両系建設機械運転技能講習修了証」の取得が必要です。コマツでは車両教習を実施しておりますのでご利用ください。