

CC505 CC503

CRAWLER CRANE—4.9ton



MAEDA

マエダオリジナルのバランスボディ。

クレーン容量 **4.9t×2.1m** とクラス最大級。フック速度 **15m/min** のスピーディな巻上げ・巻下げとあいまって効率的に作業が進められます。

ハイ&ワイドな
作業範囲

最大揚程
16.2m

ブーム起し角
80°

CC505

抜群の狭所作業性

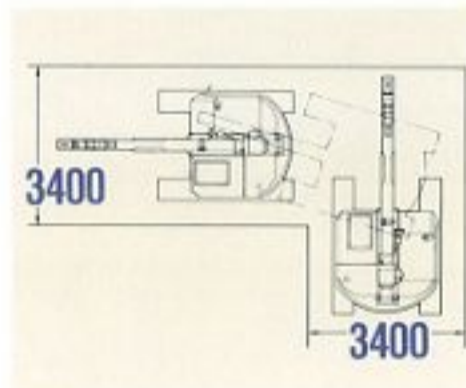
最小旋回半径

ブーム起しは最大80°まで可能。さらに後端旋回半径が1.4mと小さいので狭い現場でもスムーズに作業が行えます。



最小直角通路幅

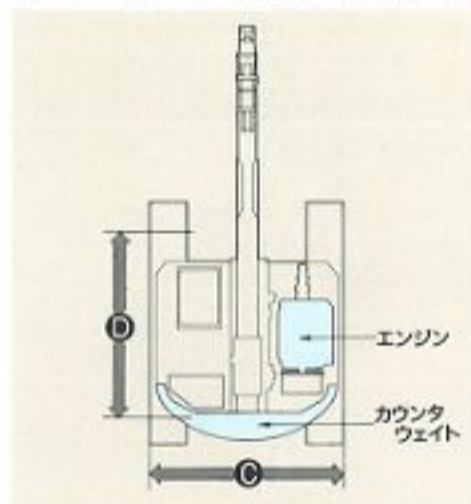
わずか3.4mの通路幅でも90°旋回走行できます。(CC505)



すべてにベストバランス

全周に高い安定性

長尺ブームの採用にもかかわらず、最適なエンジン・機器・カウンタウエイトの配置により優れた重量バランスを実現。ワイドなクローラ全幅および長い接地長とあいまって、全周に高い安定性を誇ります。



傾斜地安定性

カウンタウエイトを中心に近づけたので、後方に転倒しにくく、安心です。

傾斜地安定性

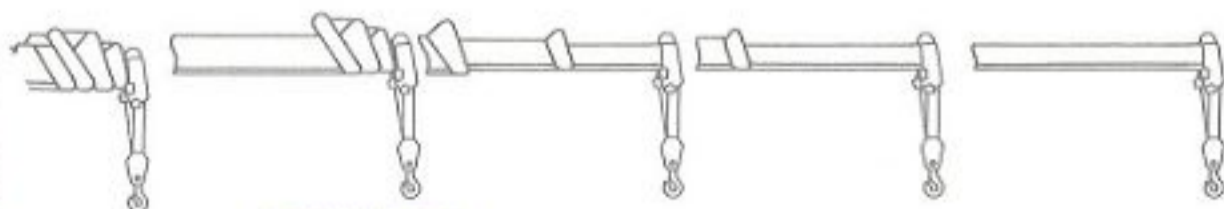
カウンタウエイトを中心に近づけたので、後方に転倒しにくく、安心です。

後方転倒角 **35°**

左右転倒角 **40°**

最大作業半径

14.45m






CRAWLER CRANE—CC503

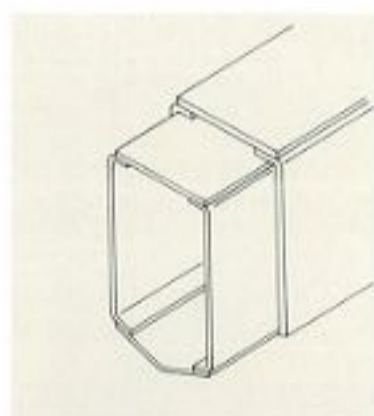
さまざまなセフティ機構

モーメントリミッタ (過負荷防止装置)

過負荷防止装置：オーバーロード時、伸長・伏を自動停止します。

走行吊り安全装置：吊荷走行時ブームを伸ばし過ぎますと巻上・伸長・伏が自動停止し、転倒を防止します。
(ブーム起こし・収縮・巻下げはできます。)

モニタパネル



5角形ブーム

横振れ・たわみが少なく、剛性に優れています。



溝付ウインチドラム

ワイヤの乱巻を防止します。



ゴムシュー標準装備



オペレーションキャビン



ワイドなハイウインドー (RHT10)



フルオープンボンネット

燃料自動エア抜き
エンジンキーストップ

巻過防止装置

フックを巻き過ぎると巻上・伸長が自動停止し、ロープの切断を防止します。

傾斜時警報装置

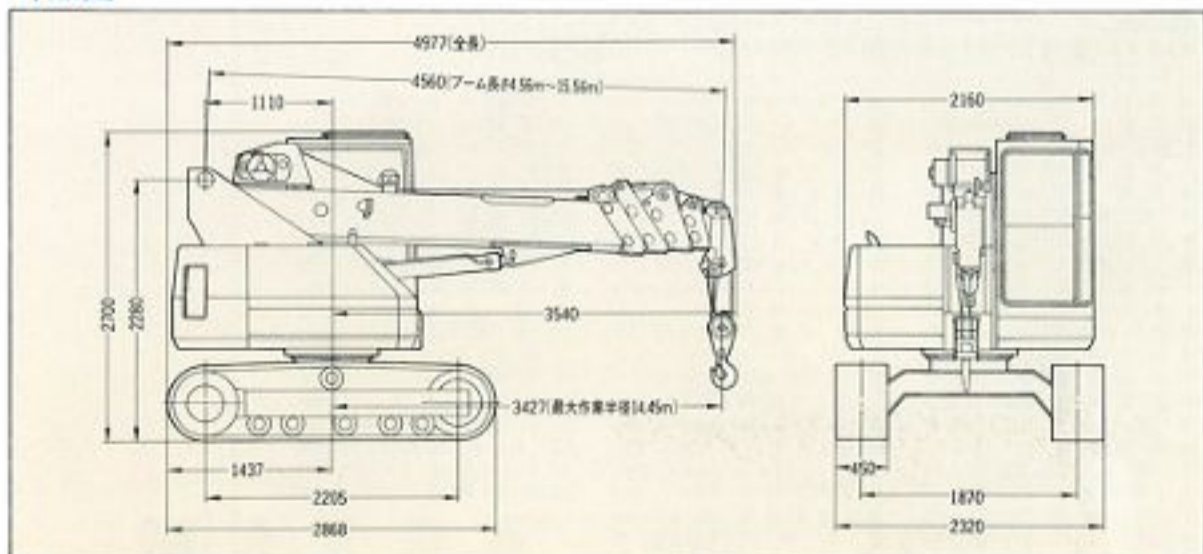
走行中に車体が15°以上傾くと警報ブザーが鳴ります。

走行時クレーン誤動作防止装置

走行中に誤ってクレーンの操作レバーに触れてもクレーンは作動しません。

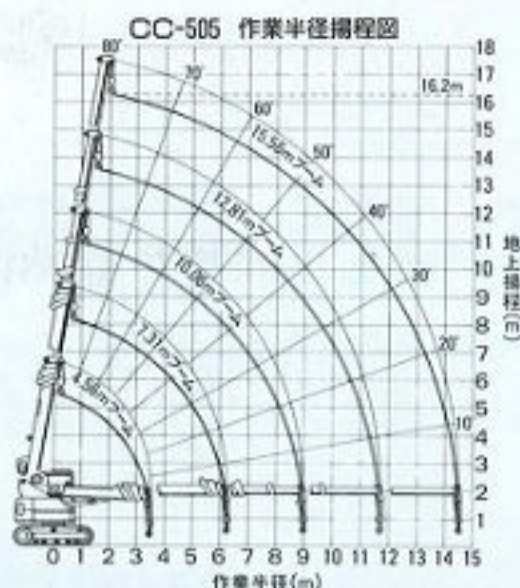
- ・玉掛けロープ外れ止め
- ・ウインチ自動ブレーキ
- ・伸縮シリンダ油圧ロック装置
- ・起伏シリンダ油圧ロック装置

外形図



CC505 CC503

CRAWLER CRANE—4.9ton

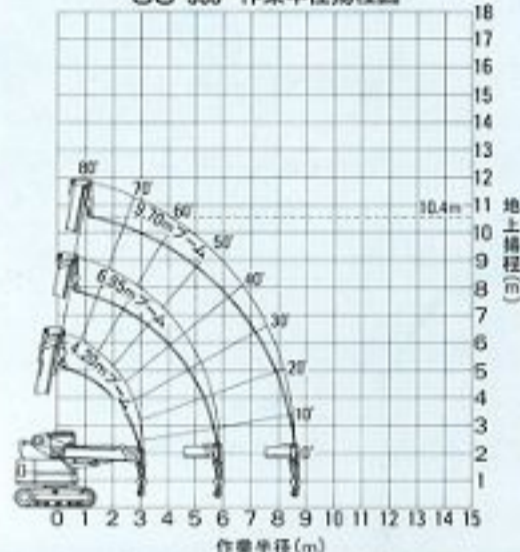


本図は無負荷時の状態で、ブームのたわみは含まれていません。

CC-505/定格総荷重表 (kg)

作業半径(m)	4.50mブーム	7.70mブーム	10.90mブーム	12.90mブーム	15.50mブーム
2.00	4900	4900	2600	1900	
2.10	4900	4610	2480	1900	
2.50	3720	3670	2100	1900	1300
2.70	3310	3310	1950	1900	1300
3.00	2840	2870	1750	1710	1300
3.15	2640	2680	1660	1620	1300
3.45	2320	2360	1510	1470	1220
3.50		2310	1490	1450	1200
4.00		1900	1280	1240	1080
4.50		1590	1120	1080	980
5.00		1340	980	950	880
5.50		1140	870	830	790
6.00		970	770	740	710
6.30		970	740	710	680
6.50			690	660	640
7.00			620	590	570
7.50			560	530	510
8.00			500	470	460
8.50			450	420	400
8.95			420	380	360
9.00				380	360
9.50				340	310
10.00				310	270
10.50				270	230
11.00				260	190
11.50				260	160
11.70				260	150
12.00					
14.45					150

CC-503 作業半径揚程図



本図は無負荷時の状態で、ブームのたわみは含まれていません。

CC-503/定格総荷重表 (kg)

作業半径(m)	4.50mブーム	8.90mブーム	9.70mブーム
2.00	4900	4900	3500
2.10	4900	4590	3500
2.50	3720	3640	3500
2.70	3310	3280	3170
3.00	2830	2830	2760
3.09	2710	2720	2660
3.50		2280	2240
4.00		1870	1850
4.50		1560	1540
5.00		1310	1300
5.50		1110	1100
5.84		1000	990
6.00			940
6.50			800
7.00			680
7.50			580
8.00			490
8.50			410
8.59			400

- フック重量 50kg
- ワイヤー掛け数による荷重制限
4本掛け—490kgまで
2本掛け—245kgまで
1本掛け—122kgまで

- 定格総荷重は機械を水平堅土上に置いた場合の転倒荷重の78%以内、前方安定度は1.15以上の値です。
- 作業半径はブームのたわみを含んだ実際の値に基づいています。
- ブームの長さが規定の長さを超える場合には、規定の長さか1段上のブームのいずれか小さい方の定格総荷重で作業を行って下さい。
- 本機をご使用するにあたっての注意事項等詳細は取扱説明書をご覧ください。

仕様

	CC-505 5段ブーム (CC-503 3段ブーム)
性能	
最大吊上荷重×作業半径	4.9ton×2.1m
最大作業半径	14.45m(8.59m)
最大地上揚程	16.2m(10.4m)
走行速度	3.1km/h
巻上装置	
巻上ロープ	6×Fi(29)IWRC・B種 φ10×90m—6.89ton
ロープ掛本数	4本
フック巻上速度	15m/min(ロープ速度 60m/min)(ドラム4層目)
伸縮装置	
ブーム長さ	4.55—15.56m(4.20—9.70m)
ブーム段数	5段(3段)
伸縮方式	順次伸縮2本シリンダ+ワイヤー同時伸縮装置2基(順次伸縮2本シリンダ)
ブーム伸縮ストローク	11.0m(5.5m)
伸縮時間	25秒

起伏装置	
起伏角度	-2度—80度
全起し時間	13秒
旋回装置	
旋回速度	2rpm
安全装置	
●過負荷防止装置(過負荷時警報・停止、荷重表示、ブーム長表示、ブーム角表示、ブーム下限制限機能)	
●巻上防止装置 ●玉掛けロープはすれ止め ●傾斜時警報装置 ●油圧安全弁	
●ウィンチ自動ブレーキ ●伸縮シリンダ油圧ロック装置 ●起伏シリンダ油圧ロック装置	
エンジン	
型式	コマツ4D95L
定格出力	65PS/2300rpm
油圧装置	
油圧ポンプ	4連式(旋回専用・ウィンチ専用・伸縮起伏専用・制動弁専用)
運転整備重量	8800kg(8500kg)

- このクレーンを操作するためには、クレーン運転手免許は不要ですが、小型移動式クレーン運転技能講習終了証と玉掛け技能講習終了証が必要です。

- お届けいたします製品は、改良のため、カタログと相違する場合がありますのでご了承ください。

株式会社前田製作所

MAEDA (本社) 千388長野市篠ノ井御常川1095 Tel.0262-92-2221

仙台出張所 022-232-9195	北長野営業所 0262-95-8023	知多営業所 0562-33-0533
郡山出張所 0243-46-5991	長野支店 0262-92-2231	半田営業所 0569-21-7822
宇都宮出張所 0286-58-9251	信越支店 0262-92-2739	中津支店 05613-8-5165
水戸出張所 0292-44-1251	佐久営業所 0267-67-4622	豊田営業所 0565-45-8081
群馬営業所 0274-24-3713	小海営業所 0267-92-4460	岡崎営業所 0564-23-2446
関東支店 0492-33-3883	白馬出張所 0261-72-4159	愛知東支店 0563-57-5261
東京営業部 03-3222-5901	大町営業所 0261-22-2883	三河出張所 0563-57-5261
京浜支店 03-3230-0891	松本支店サービス課 0263-25-6122	大安営業所 0594-78-2700
多摩出張所 0425-65-3159	松本支店営業課 0263-86-0551	桑名営業所 0594-21-7451
千葉出張所 043-233-4443	諏訪営業所 0266-53-2810	三重支店 0593-45-4181
神奈川出張所 0462-64-7841	木曽出張所 0264-26-2145	津営業所 0592-34-6301
静岡出張所 054-278-4732	山梨支店 0552-26-6101	上野営業所 0595-23-1488
下越営業所 0254-47-3018	富士吉田営業所 0554-45-0511	三重出張所 0592-34-1550
安田営業所 0250-68-5500	河口湖出張所 0555-72-2424	京浜出張所 0775-52-5856
新潟支店 025-274-1101	身延営業所 0556-42-3135	大飯営業所 0720-28-1466
新潟出張所 025-270-1919	岐阜出張所 0574-28-3533	関西支店 0720-28-1466
中越支店 0257-76-2455	一宮営業所 0586-77-2192	神戸出張所 078-994-5573
十日町営業所 0257-58-3414	瀬戸営業所 0561-48-2771	福岡営業所 092-921-3997
金沢出張所 0762-24-7533	名古屋営業所 052-303-2841	
飯山営業所 0269-62-3450	愛知支店 05613-9-1101	

●お問い合わせは

MC-274C. MC-275C ミニクレーン

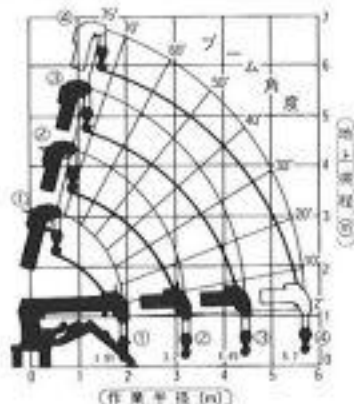
MC-274C (4段ブーム)

■アウトリガ最大張出時定格総荷重表

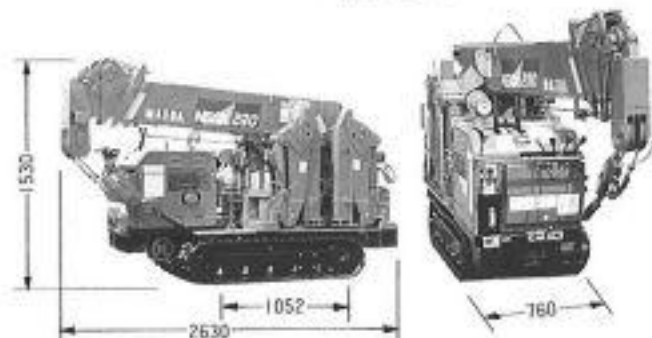
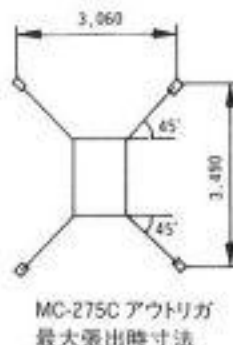
ブーム①、①+②							
作業半径(m)	150T	1.8	2.0	2.5	2.7	3.0	3.2
定格総荷重(kg)	2520	2080	1920	1570	1270	1020	880
ブーム①+②+③							
作業半径(m)	250T	3.0	3.5	4.0	4.45		
定格総荷重(kg)	1570	1020	760	550	400		
ブーム①+②+③+④							
作業半径(m)	360T	4.0	4.5	5.0	5.5	5.7	
定格総荷重(kg)	700	550	400	330	290	270	

- (注意) 1. 上記定格荷重表は、水平堅土上の値です。アウトリガの設置状態地面の状況等により転倒する事もありますので十分注意して作業して下さい。
2. 定格荷重表は負荷時のためを含んだ実際の作業半径に基づいています。
3. ブーム③を少しでも伸ばした時は、ブーム①+②+③の定格荷重で作業して下さい。
4. ④の半分以上がブーム②より出たら、ブーム①+②+③+④の性能で作業して下さい。
5. 定格荷重はフックブロック(20kg)の重量を含んだ荷重を示します。

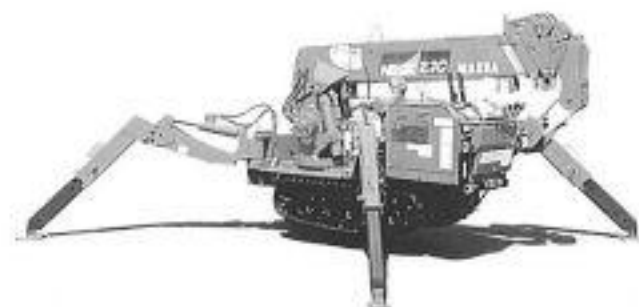
■作業範囲図



- (注意) (1) 本図はブームのたわみは含んでいません。
(2) ④の状態は ④の半分が2段目ブームより出た状態です。



MC-275C アウトリガ最大張出時寸法



現場に合わせた自在な作業が可能です。4本単独操作が可能です。

●クラス最大の作業半径

狭い場所で障害物や設置物を越えて、作業するとき威力を発揮、蒙石や造園作業時の「もう少し長く」に答えて新登場です。

●クラス最大の地上揚程

山岳部やビル工事での「もう少し高さが欲しい」そんな声に配慮しましたクラス最大の地上揚程で新登場です。

●最高クラスの吊り能力

「もう少し吊りたい」そんな要望にもお答えします。t・mの吊能力は最高クラスの水準です。

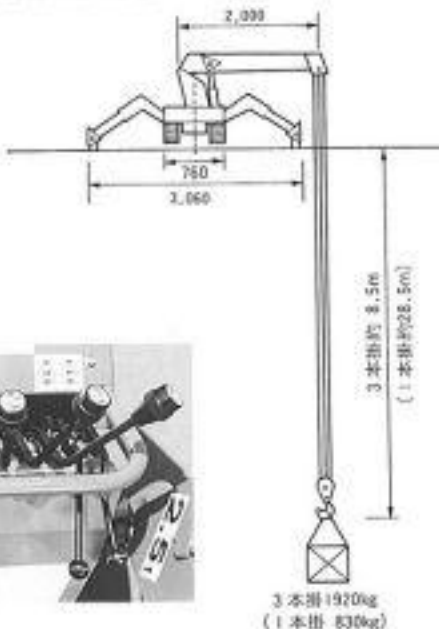
●レバーを改良して使いやすさを追求

クレーン操作レバーをISO統一規格に適合して新設計。



●最高クラスの最大地下揚程

最大地下揚程も当社従来機より3本掛で20%アップ「もう少しで届く」との声にもお答えできます。



3本掛1920kg (1本掛 830kg)

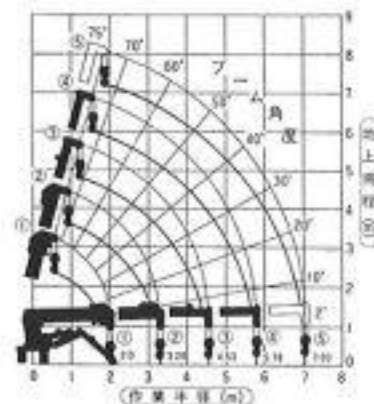
MC-275C (5段ブーム)

■アウトリガ最大張出時定格総荷重表

ブーム①、①+②							
作業半径(m)	150T	1.8	2.0	2.5	2.7	3.0	3.28
定格総荷重(kg)	2520	2080	1920	1570	1270	1020	880
ブーム①+②+③							
作業半径(m)	250T	3.0	3.5	4.0	4.536		
定格総荷重(kg)	1570	1020	760	550	400		
ブーム①+②+③+④							
作業半径(m)	360T	4.0	4.5	5.0	5.5	5.78	
定格総荷重(kg)	700	550	400	330	290	270	
ブーム①+②+③+④+⑤							
作業半径(m)	460T	4.5	5.0	5.5	6.0	6.5	7.03
定格総荷重(kg)	550	400	330	290	250	220	180

- (注意) 1. 上記定格荷重表は、水平堅土上の値です。アウトリガの設置状態地面の状況等により転倒する事もありますので十分注意して作業して下さい。
2. 定格荷重表は負荷時のためを含んだ実際の作業半径に基づいています。
3. ブーム③を少しでも伸ばした時は、ブーム①+②+③の定格荷重で作業して下さい。
4. ⑤の半分以上がブーム④より出たら、ブーム①+②+③+④の性能で作業して下さい。
5. 2番目の ④の半分以上がブーム②より出たら、ブーム①+②+③+④+⑤の性能で作業して下さい。
6. 定格荷重はフックブロック(20kg)の重量を含んだ荷重を示します。

■作業範囲図



- (注意) (1) 本図はブームのたわみは含んでいません。
(2) ⑤の状態は ⑤の半分が2段目ブームより出た状態です。
(3) ④の状態は2番目の ④の半分が2段目ブームより出た状態です。

■仕様

型 式	MC-274C	MC-275C	
クレーン容量	2,521×1.5m		
最大作業半径	5.7m	7.03m	
最大地上揚程	約5.9m	約7.2m	
巻上装置	フック巻上速度	6m/min(3層3本掛付)	
	巻上ロープ	6×Ws(26) φ8×34m	
伸縮装置	ブーム長さ	2.12m~5.91m	2.2m~7.24m
	ブーム伸長速度	3.79m/33sec	5.04m/33sec
起伏装置	ブーム形式	5角形4段(油圧自動4段)	5角形5段(油圧自動5段)
	方 式	順次油圧シリンダ2本+ワイヤーロープ伸縮装置1基	順次油圧シリンダ2本+ワイヤーロープ伸縮装置2基
起伏装置	起角度/時間	2°~75°/14sec	
	方 式	複動シリンダ直挿式(2本)	
旋回装置	旋回角度/速度	360°連続/1.6rpm	
	方 式	ターンテーブル支持、Hコイルモータ駆動、ウォーム、平歯車減速式	
アウトリガ	形式	1段屈折、2段巻出油圧シリンダ直挿式	
	エンジン	形式：ロビンEH2585 出力：5.5ps/1500rpm	
	トランスミッション	前進3段、後進1段	
	最高速度	4.88km/h	
	登坂能力	20°	
	クローラ接地長	1050mm	
	接地圧	0.40kg/cm ²	
	定行クラッチ	ベルトテンション	
	ステアリングクラッチ	サイドクラッチ	
	パーキングブレーキ	内部駆動式	
バッテリー	28A-13R		
安全装置	巻上警報装置、荷重指示計、油圧安全弁、荷重計、油圧自動ロック装置、玉掛けロープはずれ止め、傾斜警報装置、セフティバルブ、水準器		
本体重量	1555kg	1600kg	

- カタログ速度表示値は、毎分ポンプ吐出量13l/minの時の値です。
●本仕様は改良のため、予告なく変更することがありますので、ご了承ください。製品は写真と異なることがあります。

●オートアクセルラジコン・リモコン

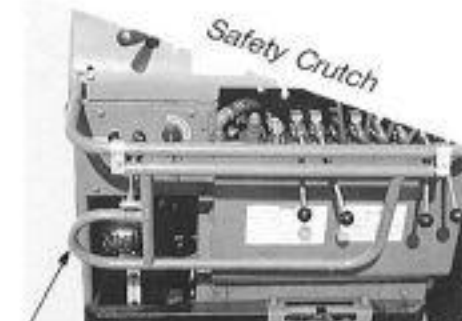
- ハイテックを駆使した超微速コントロール機能
- クレーン操作とエンジン回転をワンフィンガーコントロール
- オートアクセル連動・電子比例制御方式
- オートパワーオフ機能付(ラジコン)

オプション

●セフティ・クラッチ

走行時運転者の安全を確保するための非常用停止装置。緊急時セフティ・クラッチを押すと非常停止装置が働き走行中のミニクレーンが自動停止します。

セフティ・クラッチは後付はできません。本体発注時ご注文下さい。



セフティ・クラッチ

⚠ ご使用時は、必ず取扱説明書をお読みください。
※1 このクレーンを操作するためには、小型移動式クレーン運転技能講習と玉掛け技能講習を受ける必要があります。
※2 クレーン使用時には必ずアウトリガを使用してください。