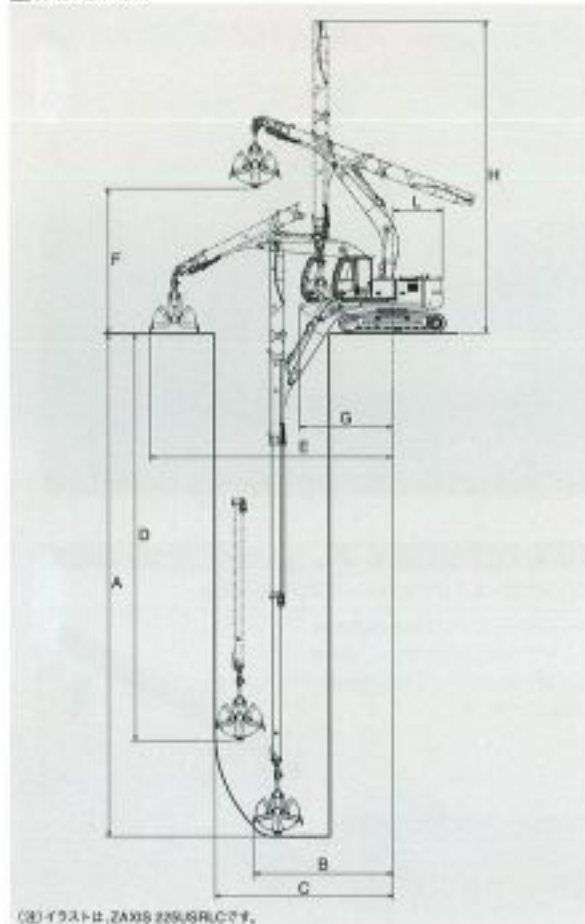
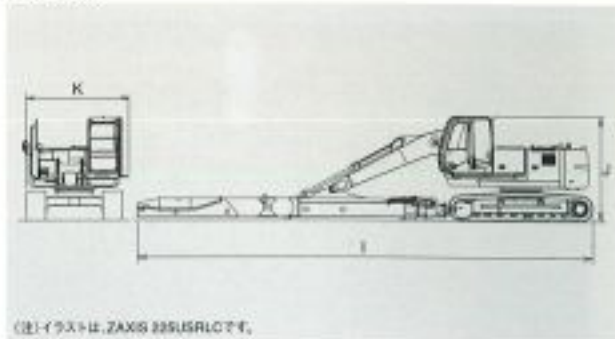


■作業範囲図



(注)イラストは、ZAXIS 225USRLCです。

■寸法図



(注)イラストは、ZAXIS 225USRLCです。

■仕様(スライドキャブ付き)

型式	ZX225USRLC→	ZX330LC→
テレスコーム型式	S-TC200R-8	S-TC300R-7
伸縮方式	油圧シリンダ・ワイヤロープ	
運転質量	kg 29,200	42,800
バケット容量	m <sup>3</sup> 0.8	1.3
接地圧	kPa (kgf/cm <sup>2</sup> ) 61 (0.62)	81 (0.83)
作業範囲		
A 最大垂直掘削深さ	mm 21,150	25,000
B 最大垂直掘削時の半径	mm 5,880	6,630
C 最大垂直掘削半径	mm 7,450	8,400
D 最大垂直掘削半径時の深さ	mm 17,140	20,510
E 最大作業半径	mm 10,170	11,170
F 最大ダンプ高さ	mm 6,050	5,570
G 最小旋回半径	mm 3,880	5,300
H 最小旋回半径時の高さ	mm 13,040	15,660
寸法		
I 全長(基本姿勢)	mm 14,000	18,110
J 全高(基本姿勢)	mm 3,210	3,390
K 全幅(バックミラー除く)	mm 3,260(格納時 3,020)	3,370(格納時 3,190)
L 後輪旋回半径	mm 2,100	3,540

(注)単位は、国際単位系(SI)による表示です。I、J内は、従来の単位表示を参考値として併記しました。  
\*はサイドステップ格納時の数値です。

■クラムシェルバケット

■仕様

適用クラス	ZAXIS 225USRLC	ZAXIS 330LC
バケット容量	m <sup>3</sup> 0.8	1.3
最大掘削力	kN (kgf) 59.0 (5,020)	79.4 (8,100)
全高	mm 2,495	2,960
全閉時高さ	mm 2,105	2,560
閉幅	mm 1,795	2,030
開口幅	mm 2,080	2,320
シェル幅	mm 910	1,200
爪数	本 7	9
質量	kg 1,240	1,960



**安全に関するご注意**

正しい操作と、周囲への思いやりは、安全作業の第一歩です。

ご使用の前に、必ず「取扱説明書」をよく読み、正しくお使いください。

- カタログに記載した内容は、予告なく変更することがあります。
- 掲載写真は、オプション品を含んでいます。また、販売仕様と一部異なる場合があります。
- 機体を揺れるときは、必ず作業実務を停止させるなど、安全に心掛けてください。
- 機体質量3トン以上の建設機械の運転には「車両系建設機械(整地・運搬・積込み用および掘削用)運転技能講習修了証」の取得が必要です。
- 運転資格の詳細については、下記教育用へお問い合わせください。

**日立建機株式会社**

東京都文京区後楽 2-5-1 〒112-8563  
営業統括本部 ☎(03)3830-8040  
URL: <http://www.hitachi-kenki.co.jp>

- 資格取得のご相談は(株)日立建機教育センターの各教育所へ
- |                         |                      |
|-------------------------|----------------------|
| 教育センター TEL.03-3835-9241 | 埼玉 TEL.048-931-0121  |
| 北海道 TEL.0133-64-6388    | 神奈川 TEL.042-730-6716 |
| 宮城 TEL.022-364-6143     | 山梨 TEL.055-284-3561  |
| 茨城 TEL.029-828-2370     | 愛知 TEL.0564-57-7123  |
| 水戸 TEL.029-352-0285     | 京都 TEL.075-957-4944  |
| 栃木 TEL.0282-82-8508     | 岡山 TEL.086-464-5411  |
| 群馬 TEL.027-230-5311     | 福岡 TEL.092-963-3634  |

お問い合わせは・・・

KA-JA027 07.07 (SA / KA, MT)

カメレオンクラム



HITACHI

カメレオンクラム

＜ロープテレスコ式クラムシェル仕様機＞

ZAXIS 225 USRLC

ZAXIS 330 LC

APPLICATION & ATTACHMENT

滑らかでスピーディなテレスコ伸縮動作で、より深く、力強い掘削が可能。

定評ある従来機の性能をそのままに、さらに安全性を向上。





**EX400**

**油圧ショベル最大のテレスコクラム誕生！！**

ロープテレスコ式クラムシェル仕様機



**最大掘削深さ**

**30m**

**バケット容量**

**0.8m<sup>3</sup>**

**最大の掘削深さ**

**大幅な作業量UP**

**後端半径の短縮**

# より深く、よりスピーディに (クラス最大)

## 仕様

ベースマシン: EX400

運転質量	kg	62,000
最大作業半径	mm	14,500
最大垂直掘削半径	mm	9,790
最大掘削深さ	mm	30,000
最大ダンプ高さ	mm	6,520
フロント最小旋回半径	mm	6,480
フロント最小旋回半径時高さ	mm	15,300
本体後端半径	mm	2,670

## クラムシェルバケット仕様

バケット容量	m <sup>3</sup>	0.8
開口幅	mm	1,890
全幅	mm	975
質量	kg	1,350

## スライドキャブ仕様

スライドストローク	mm	1,300
キャブ最縮時長さ	mm	2,840
キャブ最伸時長さ	mm	4,140
キャブ全高	mm	3,350

