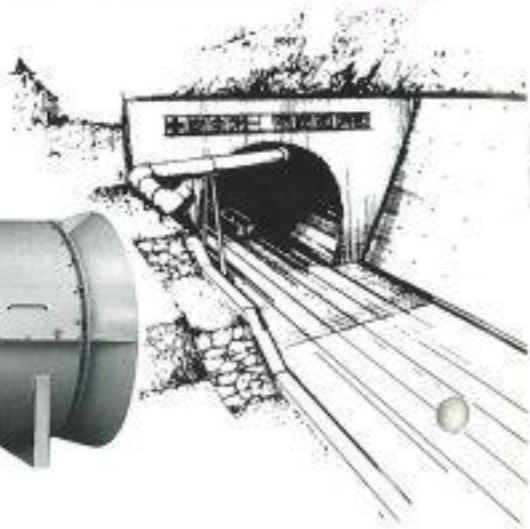




PF-SW型(サイレントファン)

二重反転型(コントラファン)



■特長

- 従来の小型プロペラファンに比し全任効率が極めて高く、而も小風量より大風量の間において高効率運転が可能です。
- プロペラ、ケーシング、電動機等は何れも設計上十分な強度を与えてあり、トンネル工専用プロペラファンとして長期に亘る御使用に耐えます。
- 圧力が仕様の $\frac{1}{2}$ 以下で使用したい場合にはどちらかのプロペラを空転させるか、或は2分割して別途ガイドベーンをユニットすることにより、1段プロペラファンが2台となる便利なものです。

- 特殊設計の2極または4極の電動機を2台直列に配置しており、従来の同容量機に比べて高性能かつ小型、軽量であります。
- 効率が高く、しかも、遠距離送風が可能のため、電力費の節約になります。
- 騒音対策には特に考慮を払い、2重反転形プロペラファンでは処理出来なかった高騒音を、特殊吸音材を使用のサイレンサーをファンにユニットして、低騒音化(85phon以下)を実現しました。

■標準仕様

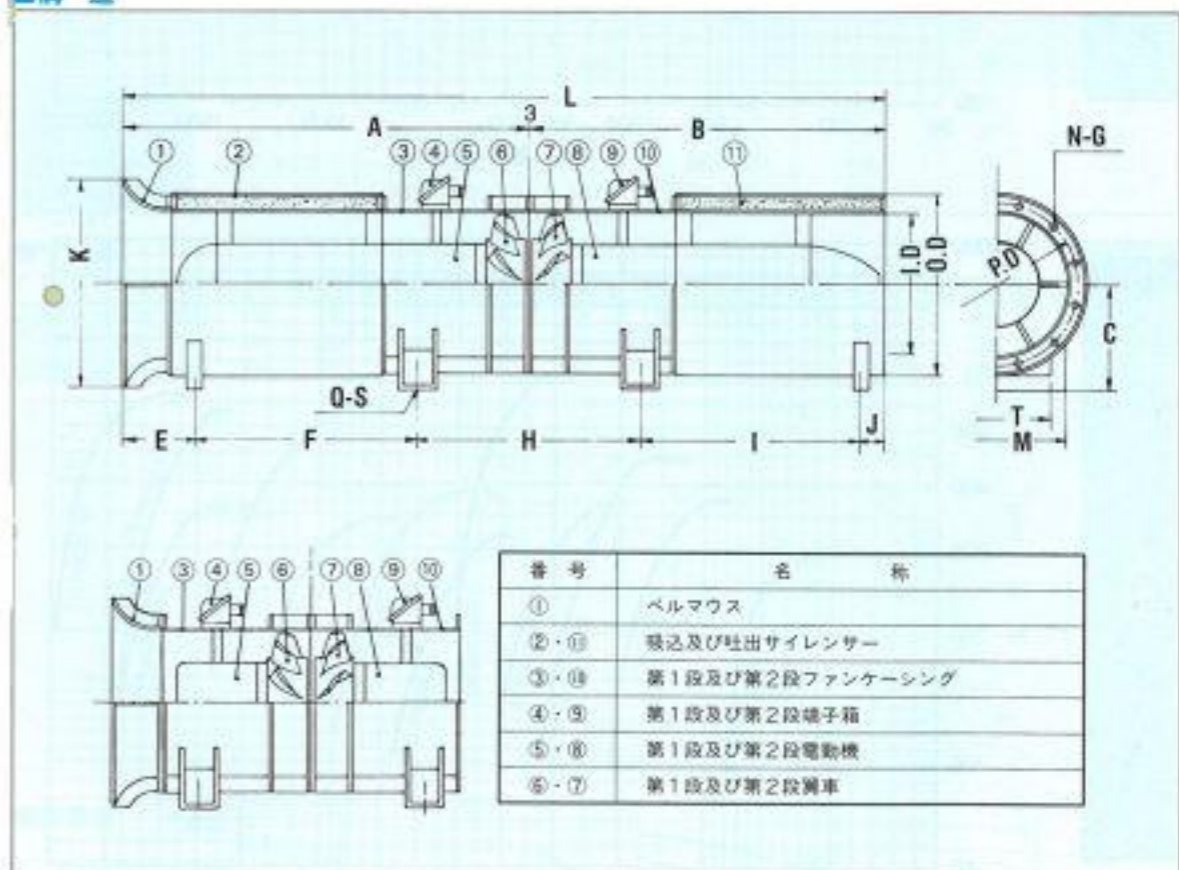
| 型 式 | 出 力 kw (P) | 回 転 数 r.p.m. | 風 量 m ³ /min | 全 圧 mmAq | 口 径 mm | 重 量 kg |
|-------------|---------------|-----------------|----------------------------|-------------|-----------|-----------|
| PF-40SW5.5 | 5.5(2)×2 | 3000/3600 | 150 | 250 | 400 | 480 |
| PF-50SW11 | 11(2)×2 | 3000/3600 | 250 | 300 | 500 | 750 |
| PF-50SW15 | 15(2)×2 | 3000/3600 | 300 | 400 | 500 | 800 |
| PF-60SW15 | 15(2)×2 | 3000/3600 | 400 | 300 | 600 | 1000 |
| PF-60SW30 | 30(2)×2 | 3000/3600 | 500 | 500 | 600 | 1200 |
| PF-80SW22 | 22(4)×2 | 1500/1800 | 550 | 300 | 800 | 1700 |
| PF-90SW30 | 30(4)×2 | 1500/1800 | 700 | 350 | 900 | 2000 |
| PF-100SW37 | 37(4)×2 | 1500/1800 | 1000 | 300 | 1000 | 2200 |
| PF-110SW55 | 55(4)×2 | 1500/1800 | 1200 | 400 | 1100 | 2700 |
| PF-120SW55 | 55(4)×2 | 1500/1800 | 1500 | 350 | 1200 | 3000 |
| PF-120SW80 | 80(4)×2 | 1500/1800 | 1500 | 500 | 1200 | 3800 |
| PF-130SW110 | 110(4)×2 | 1500/1800 | 2000 | 500 | 1300 | 4500 |

■寸法

(単位: mm)

| 型 式 | 内径 I.D. | 外径 O.D. | 全長 L | ピッチ径 P.D. | 取付穴 N-φG | 軸径 K | A | B | 芯高 C | M | T | 基礎穴 O-φS | E | F | H | I | J |
|-------------|------------|------------|---------|--------------|-------------|---------|--------|------|---------|------|------|-------------|-------|--------|------|--------|-------|
| PF-40SW5.5 | 400 | 480 | 3249 | 442 | 8-14 | 530 | 1723 | 1523 | 320 | 350 | 270 | 8-13 | 424.5 | 1081.5 | 563 | 1081.5 | 224.5 |
| PF-50SW11 | 500 | 585 | 3188.5 | 542 | 12-14 | 687 | 1692.5 | 1493 | 344 | 480 | 400 | 8-16 | 362.5 | 1040 | 583 | 1040 | 163 |
| PF-50SW15 | 500 | 585 | 3188.5 | 542 | 12-14 | 687 | 1692.5 | 1493 | 344 | 480 | 400 | 8-16 | 362.5 | 1040 | 583 | 1040 | 163 |
| PF-60SW15 | 600 | 710 | 4017 | 656 | 16-14 | 830 | 2091 | 1923 | 420 | 480 | 400 | 8-16 | 331 | 1460 | 603 | 1460 | 163 |
| PF-60SW30 | 600 | 710 | 4277 | 656 | 16-14 | 830 | 2221 | 2053 | 420 | 480 | 400 | 8-16 | 331 | 1356 | 1071 | 1356 | 163 |
| PF-80SW22 | 800 | 940 | 3835 | 871 | 16-19 | 1090 | 2012 | 1820 | 550 | 800 | 670 | 8-19 | 352 | 1288.5 | 743 | 1288.5 | 163 |
| PF-90SW30 | 900 | 1050 | 4221 | 971 | 20-19 | 1175 | 2205 | 2013 | 588 | 900 | 770 | 8-19 | 355 | 1351 | 1001 | 1351 | 163 |
| PF-100SW37 | 1000 | 1146 | 4221 | 1074 | 20-19 | 1230 | 2205 | 2013 | 664 | 1000 | 870 | 8-19 | 355 | 1351 | 1001 | 1351 | 163 |
| PF-110SW55 | 1100 | 1255 | 4501 | 1174 | 20-19 | 1380 | 2364 | 2134 | 695 | 1100 | 950 | 12-25 | 461 | 1296 | 1217 | 1296 | 231 |
| PF-120SW55 | 1200 | 1350 | 4501 | 1277 | 20-19 | 1480 | 2364 | 2134 | 750 | 1100 | 950 | 12-25 | 460 | 1297 | 1217 | 1297 | 230 |
| PF-120SW80 | 1200 | 1355 | 4725 | 1277 | 20-19 | 1480 | 2476 | 2246 | 750 | 1100 | 950 | 12-25 | 460 | 1317.5 | 1400 | 1317.5 | 230 |
| PF-130SW110 | 1300 | 1450 | 6129 | 1380 | 24-19 | 1540 | 3178 | 2948 | 800 | 1300 | 1200 | 12-25 | 402.5 | 2067 | 1420 | 2067 | 172.5 |

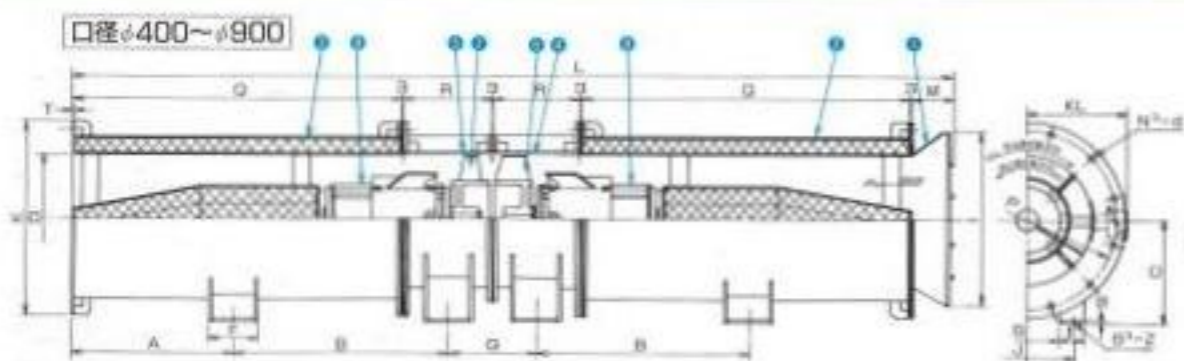
■構造



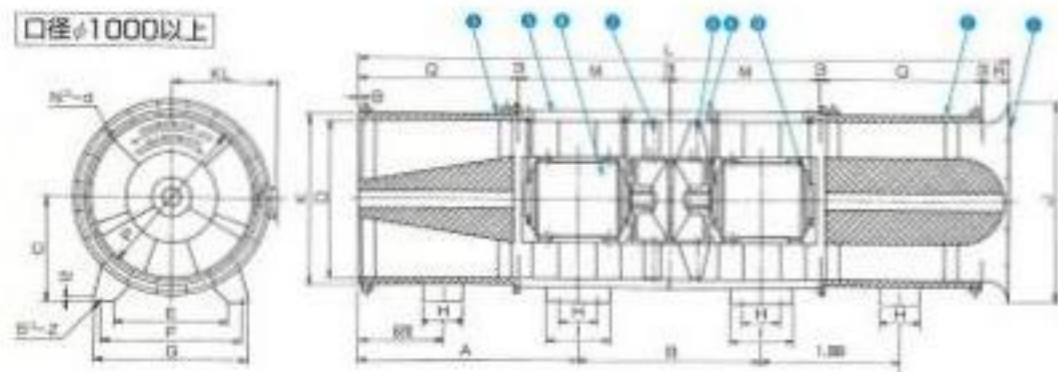
特長

- 省エネを実現。**
従来型よりもさらに性能アップを計り、従来同様、高効率を発揮しその結果送風機台数、電力を大幅に低減できます。
- 吸音材の交換が容易(実用新案申請中)**
特殊消音構造とした低騒音型であることはもちろん、更に問題とされていたダスト付着による吸音特性低下に対処するため、容易に吸音材の交換ができる構造としたため、長期にわたり低騒音を維持できます。
- 騒音が低い。**
ケーシング内面に特殊な吸音材を充填して、特殊消音構造としているため、騒音が70~80dB(A)と低く、作業環境の改善に役立ちます。
- 小型軽量で運搬に便利。**
従来の内容量機にくらべ、小型軽量にできるため運搬受付が便利であるばかりでなく、トンネル内の限られた空間に設置も可能です。
- 専用電動機の採用。**
永年の国内用電動機の専門メーカーとしての経験を生かした独自の設計による電動機を内蔵しています。そのため苛酷な条件でも安心して使用できます。
- 50Hz, 60Hzの兼用可能。**
買手の交換だけで50Hz, 60Hzどちらでも買入め性能を発揮します。
- 用途に応じ効果的運転が可能。**
送風距離の延長に応じて、吸込側あるいは吐出側だけの単線運転も出来るため効率的です。また、2分割して静黙アタッチメントを付けることにより、2台の軸流ファンとして使用できます。
- 逆送風が可能。**
コントラファン、騒音とも、そのままの状態でも、買手を逆回転させることにより、正機風量の約50~70%を逆送風できます。

サイレントコントラファン寸法と構造



口径φ400~φ900



口径φ1000以上

- ①吸込口：鋼板製で全周をつけております。
- ②吸込側吸音ケーシング：鋼板製で内外面に吸音材を充填しており、吸音効果が高いです。
- ③吐出側吸音ケーシング：吸音材取替可能な構造となっております。

- ④吸込側電動機ケーシング：鋼板製で電動機を保持し、買手光面との接続が容易です。
- ⑤吐出側電動機ケーシング：鋼板製で電動機を保持し、買手光面との接続が容易です。

標準型サイレントコントラファン仕様一覧表

| 型 式 | 口径 mm | 風量 m³/min | 送風機全圧 kPa/mAcd | 騒音 dB(A) | 周波数 Hz | 回転数 rpm | 電動機 種(P)×台 | 電圧 V | 重量 kg |
|---------------|----------|--------------|-------------------|-------------|-----------|----------------|---------------|---------|----------|
| MFA40P2-SC42 | 400 | 150 | 2.45(250) | 77 | 50 60 | 3,000 3,600 | 5.52×2 | 200/220 | 500 |
| MFA60P2-SC32 | 600 | 300 | 4.41(450) | 83 | 50 60 | 3,000 3,600 | 152×2 | | 1,000 |
| MFA60P2-SC62 | 600 | 450 | 7.94(300) | 81 | 50 60 | 3,000 3,600 | 152×2 | | 1,000 |
| MFA60P2-SC4 | 600 | 500 | 5.30(550) | 84 | 50 60 | 3,000 3,600 | 302×2 | | 1,310 |
| MFA80P2-SC33 | 800 | 750 | 3.92(400) | 84 | 50 60 | 1,500 1,800 | 374×2 | | 2,100 |
| MFA80P2-SC4 | 800 | 1,000 | 3.43(350) | 83 | 50 60 | 1,500 1,800 | 374×2 | | 2,100 |
| MFA100P2-SC3 | 1,000 | 1,000 | 4.9 (500) | 85 | 50 60 | 1,500 1,800 | 554×2 | 400/440 | 2,950 |
| MFA110P2-SC33 | 1,100 | 1,500 | 4.9 (500) | 85 | 50 60 | 1,500 1,800 | 804×2 | | 3,100 |
| MFA125P2-SC5 | 1,250 | 2,000 | 4.9 (500) | 91 | 50 60 | 1,500 1,800 | 1104×2 | | 5,300 |

※騒音値はファン機側1.0mでの値

(単位mm)

| 型 式 | D | L | A | B | C | E | F | G | I | J | K | M | Q | R | S | T | P | N-d | S-Z | KL |
|--------------|-----|------|-----|-----|-----|----|-----|-----|------|-----|------|-----|------|-----|-----|---|------|-------|------|-----|
| MFA40P2-SC42 | 400 | 2630 | 493 | 640 | 320 | 75 | 150 | 263 | 562 | 290 | 605 | 118 | 290 | 290 | 190 | 8 | 580 | 12-15 | 8-19 | 309 |
| MFA60P2-SC32 | 600 | 3400 | 663 | 780 | 420 | 75 | 150 | 343 | 790 | 450 | 805 | 128 | 1340 | 290 | 300 | 9 | 780 | 12-15 | 8-19 | 448 |
| MFA60P2-SC62 | 600 | 3400 | 663 | 780 | 420 | 75 | 150 | 343 | 790 | 450 | 805 | 128 | 1340 | 290 | 300 | 9 | 780 | 12-15 | 8-19 | 448 |
| MFA60P2-SC4 | 600 | 3650 | 663 | 780 | 420 | 75 | 150 | 595 | 790 | 450 | 805 | 128 | 1340 | 415 | 300 | 9 | 780 | 12-15 | 8-19 | 490 |
| MFA80P2-SC33 | 800 | 4200 | 767 | 800 | 600 | 75 | 150 | 703 | 1180 | 750 | 1112 | 160 | 1534 | 490 | 600 | 9 | 1080 | 16-19 | 8-28 | 640 |
| MFA80P2-SC4 | 800 | 4200 | 767 | 900 | 600 | 75 | 150 | 703 | 1180 | 750 | 1112 | 160 | 1534 | 490 | 600 | 9 | 1080 | 16-19 | 8-28 | 640 |

(単位mm)

| 型 式 | D | L | A | B | C | E | F | G | H | I | J | K | M | Q | R | P | N-d | S-Z | KL |
|---------------|-------|-------|-------|-------|-----|-----|-------|-------|-----|-----|-------|-------|-------|-------|-----|-------|-------|-------|-----|
| MFA100P2-SC3 | 1,000 | 4,461 | 1,555 | 1,200 | 850 | 850 | 850 | 1,000 | 0 | 200 | 1,280 | 1,250 | 900 | 1,250 | 180 | 1,380 | 15-19 | 4-26 | 842 |
| MFA110P2-SC33 | 1,100 | 5,062 | 1,719 | 1,433 | 700 | 750 | 950 | 1,100 | 392 | 500 | 1,430 | 1,250 | 1,181 | 1,240 | 180 | 1,140 | 20-19 | 12-25 | 740 |
| MFA125P2-SC5 | 1,250 | 5,075 | 1,719 | 1,433 | 810 | 890 | 1,100 | 1,250 | 300 | 500 | 1,590 | 1,340 | 1,191 | 1,240 | 205 | 1,200 | 20-19 | 12-25 | 815 |

- ⑥吸込側買手：シルミン製一体構造で精密加工後完全なバランスをとって製造しております。(JIS B0305 4級)
- ⑦吐出側買手：シルミン製一体構造で精密加工後完全なバランスをとって製造しております。(JIS B0305 4級)

- ⑧電動機：全閉型内巻形、特殊籠形回転子、連続定格。但し必要に応じて制圧形も製作いたします。
絶縁種別：F, B, H 絶縁種別：5.5kW以上 F 絶縁種別：15kW以上 H 絶縁種別